

- Применяется для трубок из нейлона, мягкого нейлона и полиуретана
- Высокое удерживающее усилие
- Надежное герметичное соединение при небольшом моменте затяжки

Технические характеристики

| | |
|---|-------------|
| Рабочая среда | Воздух |
| Максимальное рабочее давление (МПа) | 1.0 |
| Рабочий вакуум (кПа) | -101.3 |
| Испытательное давление (МПа) | 7.0 |
| Температура рабочей и окружающей среды (°C) | -5 ~ 60 |
| Резьба (с тефлоновым покрытием) | R1/8 ~ R1/2 |



Материал

| | |
|-----------------|-------------------------|
| Корпус | Латунь ¹⁾ |
| Гайка | Латунь ¹⁾ |
| Зажимная втулка | Нейлон 66 ²⁾ |

¹⁾ для заказа исполнения с никелевым покрытием добавить к номеру для заказа: -X2

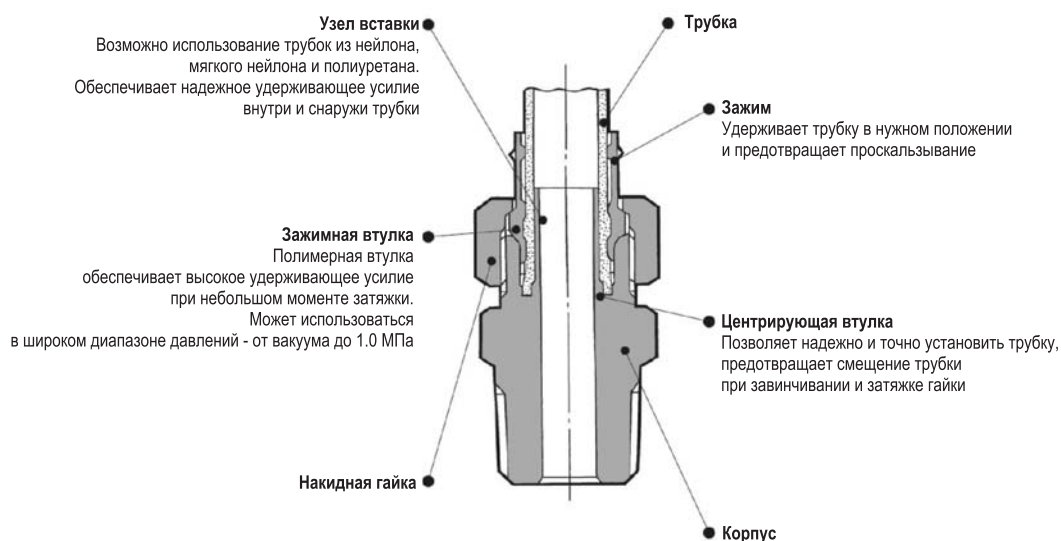
²⁾ исполнение из латуни - по запросу

Применимые трубки

| Диаметр | Наружный | 4 | 6 | 8 | | 10 | | 12 | |
|-----------------|---------------|-----|---|---|---|-----|-----|----|---|
| | Внутренний | 2.5 | 4 | 5 | 6 | 6.5 | 7.5 | 8 | 9 |
| Материал трубки | Нейлон | • | • | - | • | - | • | - | • |
| | Мягкий нейлон | • | • | - | • | - | • | - | • |
| | Полиуретан | • | • | ⊕ | - | ⊕ | - | ⊕ | - |











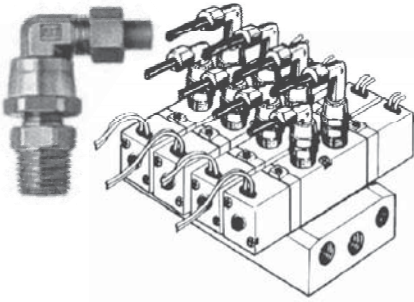
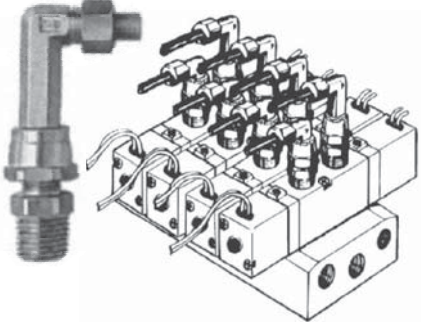
⊕ для полиуретановых трубок предусмотрено специальное исполнение корпуса с уменьшенным диаметром центрирующей втулки.

Конструкция



Резьбовые соединения с накидной гайкой KF

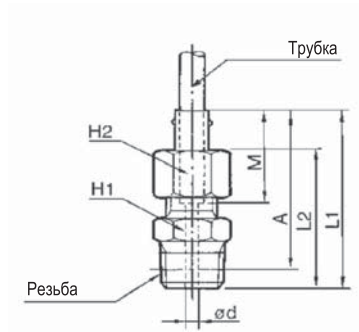
Модель

| | | |
|--|---|---|
| <p>Штуцер с наружной резьбой KFH Присоединение к внутренней резьбе</p>  | <p>Ввертной тройник KFT Присоединение к внутренней резьбе</p>  | <p>Ввертной тройник с боковым отводом KFY Присоединение к внутренней резьбе</p>  |
| <p>Прямое соединение KFN Используется для соединения соосных трубок</p>  | <p>Штуцер с внутренней резьбой KFF Присоединение к наружной резьбе, например, к манометру</p>  | <p>Заглушка KFP</p>  |
| <p>Штуцер угловой KFL Присоединение к внутренней резьбе</p>  | <p>Соединение для панельного монтажа KFE Используется для соединения трубки и устройства с наружной резьбой При панельном монтаже</p>  | <p>Соединение для панельного монтажа KFE Используется для соединения трубок при панельном монтаже.</p>  |
| <p>Тройник KFT Применяется для соединения трубок под углом 90</p>  | <p>Шарнирное угловое соединение KFV Присоединение к внутренней резьбе. Поворачивается в любом направлении</p>  | <p>Удлиненное шарнирное угловое соединение KFW Присоединение к внутренней резьбе. Поворачивается в любом направлении</p>  |

Размеры и данные для заказа

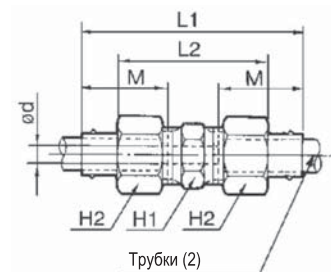
Штуцер с наружной резьбой: KFН

| ∅ трубки (мм) | | Резьба (РТ) R | Номер для заказа | H1 | H2 | L1 | L2 | M | od | A* | S (мм²) | Масса (г) |
|---------------|--------|---------------|------------------|----|----|------|------|------|------|------|---------|-----------|
| Наружн. | Внутр. | | | | | | | | | | | |
| 4 | 2.5 | 1/8 | KFH04-01 | 10 | 10 | 30.5 | 23.8 | 15.5 | 1.5 | 26.5 | 1.6 | 13 |
| | | 1/4 | KFH04-02 | 14 | | 34.5 | 27.8 | | | 28.5 | | 23 |
| 6 | 4 | 1/8 | KFH06-01 | 10 | 12 | 30.2 | 23.5 | 15.2 | 3 | 26.2 | 6 | 14 |
| | | 1/4 | KFH06-02 | 14 | | 34.2 | 27.5 | | | 28.2 | | 25 |
| | | 3/8 | KFH06-03 | 17 | | 35.2 | 28.5 | | | 28.9 | | 36 |
| 8 | 5 | 1/8 | KFH08U-01 | 12 | 14 | 30.2 | 23.5 | 16.2 | 4 | 26.2 | 11 | 16 |
| | | 1/4 | KFH08U-02 | 14 | | 34.2 | 27.5 | | | 28.2 | | 25 |
| | | 3/8 | KFH08U-03 | 17 | | 35.2 | 28.5 | | | 28.9 | | 37 |
| | 6 | 1/8 | KFH08N-01 | 12 | | 30.2 | 23.5 | | 26.2 | 16 | | |
| | | 1/4 | KFH08N-02 | 14 | | 34.2 | 27.5 | | 28.2 | 24 | | |
| | | 3/8 | KFH08N-03 | 17 | | 35.2 | 28.5 | | 28.9 | 36 | | |
| 10 | 6.5 | 1/4 | KFH10U-02 | 17 | 17 | 35.8 | 28.5 | 18.8 | 5.5 | 29.8 | 21 | 32 |
| | | 3/8 | KFH10U-03 | 17 | | 36.8 | 29.5 | | | 30.5 | | 40 |
| | | 1/2 | KFH10U-04 | 22 | | 39.8 | 32.5 | | | 31.6 | | 65 |
| | 7.5 | 1/4 | KFH10N-02 | 17 | | 35.8 | 28.5 | | 29.8 | 31 | | |
| | | 3/8 | KFH10N-03 | 17 | | 36.8 | 29.5 | | 30.5 | 39 | | |
| | | 1/2 | KFH10N-04 | 22 | | 39.8 | 32.5 | | 31.6 | 64 | | |
| 12 | 8 | 1/4 | KFH12U-02 | 17 | 19 | 36.3 | 29.5 | 19.3 | 7 | 30.3 | 35 | 33 |
| | | 3/8 | KFH12U-03 | 17 | | 37.3 | 30.5 | | | 31 | | 41 |
| | | 1/2 | KFH12U-04 | 22 | | 40.3 | 33.5 | | | 32.1 | | 65 |
| | 9 | 1/4 | KFH12N-02 | 17 | | 36.3 | 29.5 | | 30.3 | 31 | | |
| | | 3/8 | KFH12N-03 | 17 | | 37.3 | 30.5 | | 31 | 39 | | |
| | | 1/2 | KFH12N-04 | 22 | | 40.3 | 33.5 | | 32.1 | 64 | | |



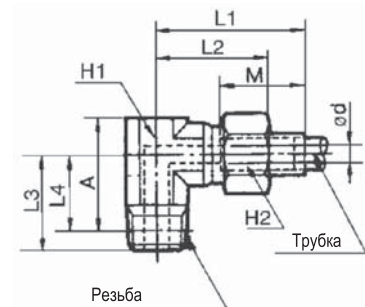
Прямое соединение: KFН

| ∅ трубки (мм) | | Номер для заказа | H1 | H2 | L1 | L2 | M | od | S (мм²) | Масса (г) |
|---------------|--------|------------------|----|----|------|------|------|-----|---------|-----------|
| Наружн. | Внутр. | | | | | | | | | |
| 4 | 2.5 | KFH04-00 | 8 | 10 | 40.9 | 27.6 | 15.5 | 1.5 | 1.6 | 13 |
| 6 | 4 | KFH06-00 | 10 | 12 | 40.3 | 27 | 15.2 | 3 | 6 | 17 |
| 8 | 5 | KFH08U-00 | 12 | 14 | 41.3 | 28 | 16.2 | 4 | 11 | 23 |
| | 6 | KFH08N-00 | | | | | | 5 | 17 | 22 |
| 10 | 6.5 | KFH10U-00 | 17 | 17 | 44.6 | 30 | 18.8 | 5.5 | 21 | 36 |
| | 7.5 | KFH10N-00 | | | | | | 6.5 | 30 | |
| 12 | 8 | KFH12U-00 | 17 | 19 | 45.5 | 32 | 19.3 | 7 | 35 | 42 |
| | 9 | KFH12N-00 | | | | | | 8 | 45 | 41 |



Штуцер угловой: KFL

| ∅ трубки (мм) | | Резьба (РТ) R | Номер для заказа | H1 | H2 | L1 | L2 | L3 | L4* | M | od | A | S (мм²) | Масса (г) | | | | |
|---------------|--------|---------------|------------------|----|----|------|------|----|-----|------|-----|------|---------|-----------|------|------|------|----|
| Наружн. | Внутр. | | | | | | | | | | | | | | | | | |
| 4 | 2.5 | 1/8 | KFL04-01 | 10 | 10 | 27.5 | 20.8 | 17 | 13 | 15.5 | 1.5 | 19.3 | 1.6 | 21 | | | | |
| | | 1/4 | KFL04-02 | 14 | 19 | | | | | | | | | 25 | | | | |
| 6 | 4 | 1/8 | KFL06-01 | 10 | 12 | 27.2 | 20.5 | 17 | 13 | 15.2 | 3 | 19.3 | 6 | 22 | | | | |
| | | 1/4 | KFL06-02 | 14 | | | | | | | | | | 19 | 27 | | | |
| | | 3/8 | KFL06-03 | 12 | | | | | | | | | | 30.2 | 23.5 | 20 | 13.7 | 38 |
| 8 | 5 | 1/8 | KFL08U-01 | 12 | 14 | 28.2 | 21.5 | 18 | 14 | 16.2 | 4 | 21.3 | 9.5 | 30 | | | | |
| | | 1/4 | KFL08U-02 | | | | | | | | | | | 14 | 21 | 15 | 32 | |
| | | 3/8 | KFL08U-03 | | | | | | | | | | | 17 | 21 | 15.7 | 39 | |
| | 6 | 1/8 | KFL08N-01 | | | | | | | | 12 | 28.2 | 21.5 | 18 | 14 | 21.3 | 12 | 31 |
| | | 1/4 | KFL08N-02 | | | | | | | | 14 | 21 | 15 | 22.3 | 16 | 32 | | |
| | | 3/8 | KFL08N-03 | | | | | | | | 17 | 30.2 | 23.5 | 20 | 13.7 | 21 | 16 | 37 |
| 10 | 6.5 | 1/4 | KFL10U-02 | 12 | 17 | 31.8 | 24.5 | 22 | 16 | 18.8 | 5.5 | 23.3 | 18 | 38 | | | | |
| | | 3/8 | KFL10U-03 | 14 | | | | | | | | | | 21 | 14.7 | 44 | | |
| | | 1/2 | KFL10U-04 | 17 | | | | | | | | | | 25 | 16.8 | 66 | | |
| | 7.5 | 1/4 | KFL10N-02 | 12 | | | | | | | 22 | 16 | 23.3 | 23 | 38 | | | |
| | | 3/8 | KFL10N-03 | 17 | | | | | | | 21 | 14.7 | 22 | 26 | 43 | | | |
| | | 1/2 | KFL10N-04 | 14 | | | | | | | 25 | 16.8 | 25.3 | 26 | 65 | | | |
| 12 | 8 | 1/4 | KFL12U-02 | 14 | 19 | 34.3 | 27.5 | 23 | 17 | 19.3 | 7 | 25.5 | 24 | 53 | | | | |
| | | 3/8 | KFL12U-03 | | | | | | | | | | | 14 | 22 | 15.7 | 53 | |
| | | 1/2 | KFL12U-04 | | | | | | | | | | | 17 | 25 | 16.8 | 68 | |
| | 9 | 1/4 | KFL12N-02 | | | | | | | | 14 | 23 | 17 | 25.5 | 27 | 51 | | |
| | | 3/8 | KFL12N-03 | | | | | | | | 17 | 22 | 15.7 | 24.2 | 35 | 52 | | |
| | | 1/2 | KFL12N-04 | | | | | | | | 14 | 25 | 16.8 | 25.3 | 35 | 67 | | |



Компания SMC сохраняет за собой право на внесение технических и размерных изменений

Резьбовые соединения с накидной гайкой KF

Размеры и данные для заказа

Тройник: KFT

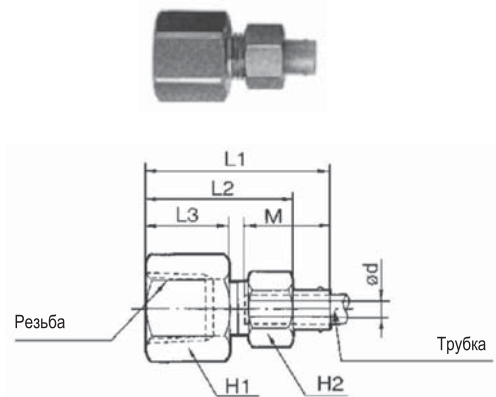
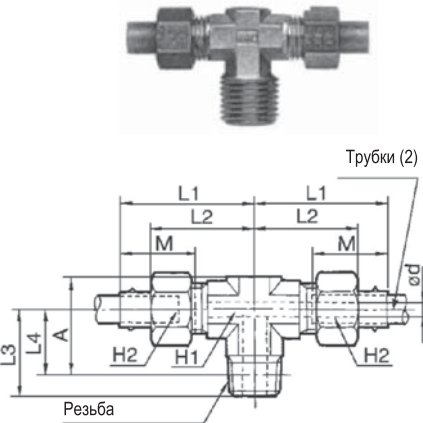
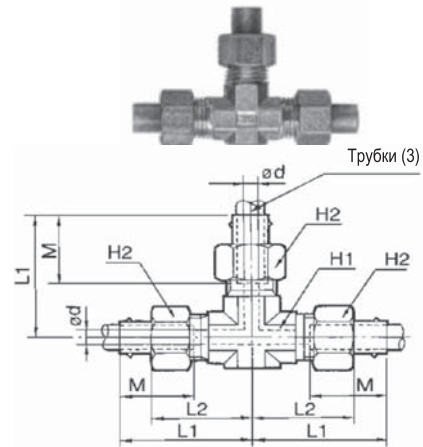
| ∅ трубки (мм) | | Номер для заказа | H1 | H2 | L1 | L2 | M | od | S (мм ²) | Масса (г) |
|---------------|--------|------------------|----|----|------|------|------|-----|----------------------|-----------|
| Наружн. | Внутр. | | | | | | | | | |
| 4 | 2.5 | KFT04-00 | 10 | 10 | 27.5 | 20.8 | 15.5 | 1.5 | 1.6 | 33 |
| 6 | 4 | KFT06-00 | 10 | 12 | 27.2 | 20.5 | 15.2 | 3 | 6 | 37 |
| 8 | 5 | KFT08U-00 | 12 | 14 | 30.2 | 23.5 | 16.2 | 4 | 11 | 54 |
| | 6 | KFT08N-00 | | | | | | 5 | 17 | 53 |
| 10 | 6.5 | KFT10U-00 | 12 | 17 | 31.8 | 24.5 | 18.8 | 5.5 | 21 | 65 |
| | 7.5 | KFT10N-00 | | | | | | 6.5 | 30 | 63 |
| 12 | 8 | KFT12U-00 | 14 | 19 | 34.3 | 27.5 | 19.3 | 7 | 35 | 89 |
| | 9 | KFT12N-00 | | | | | | 8 | 45 | 85 |

Ввертной тройник: KFT

| ∅ трубки (мм) | | Резьба (РТ) R | Номер для заказа | H1 | H2 | L1 | L2 | L3 | L4* | M | od | A* | S (мм ²) | Масса (г) | | |
|---------------|--------|------------------|------------------|------|------|------|------|------|-----|------|------|------|----------------------|-----------|------|------|
| Наружн. | Внутр. | | | | | | | | | | | | | | | |
| 4 | 2.5 | 1/8 | KFT04-01 | 10 | 10 | 27.5 | 20.8 | 17 | 13 | 15.5 | 1.5 | 19.3 | 3 | 29 | | |
| | | 1/4 | KFT04-02 | | | | | 19 | | | | | | 34 | | |
| 6 | 4 | 1/8 | KFT06-01 | 10 | 12 | 27.2 | 20.5 | 17 | 13 | 15.2 | 3 | 19.3 | 10 | 32 | | |
| | | 1/4 | KFT06-02 | | | | | 19 | | | | | | 37 | | |
| | | 3/8 | KFT06-03 | 12 | 30.2 | 23.5 | 22 | 15.7 | 23 | 12 | 53 | | | | | |
| 8 | 5 | 1/8 | KFT08U-01 | 12 | 14 | 30.2 | 23.5 | 20 | 16 | 16.2 | 4 | 23.3 | 14 | 49 | | |
| | | 1/4 | KFT08U-02 | | | | | 23 | | | | | | 17 | 50 | |
| | | 3/8 | KFT08U-03 | | | | | 30.2 | | | | | | 23.5 | 22 | 15.7 |
| | 6 | 1/8 | KFT08N-01 | | | 30.2 | 23.5 | 20 | 16 | | 23.3 | 16 | 46 | | | |
| | | 1/4 | KFT08N-02 | | | | | | | | | | 23 | 17 | 49 | |
| | | 3/8 | KFT08N-03 | | | | | | | | | | 30.2 | 23.5 | 22 | 15.7 |
| 10 | 6.5 | 1/4 | KFT10U-02 | 12 | 17 | 31.8 | 24.5 | 23 | 17 | 18.8 | 5.5 | 23 | 27 | 46 | | |
| | | 3/8 | KFT10U-03 | | | | | 22 | | | | | | 15.7 | 27.3 | 34 |
| | 7.5 | 1/4 | KFT10N-02 | 12 | 17 | 31.8 | 24.5 | 23 | 17 | | 24.3 | 30 | 6.5 | 23 | 30 | 57 |
| | | 3/8 | KFT10N-03 | | | | | | | | | | | | | 22 |
| 12 | 8 | 1/4 | KFT12U-02 | 14 | 19 | 34.3 | 27.5 | 25 | 19 | 19.3 | 7 | 26.2 | 31 | 79 | | |
| | | 3/8 | KFT12U-03 | | | | | 24 | | | | | | 17.7 | 44 | 81 |
| | | 1/2 | KFT12U-04 | | | | | 27 | | | | | | 18.8 | 94 | |
| | 9 | 1/4 | KFT12N-02 | | | 25 | 19 | 27.5 | 32 | | 75 | | | | | |
| | | 3/8 | KFT12N-03 | | | | | | | | | 24 | 17.7 | 78 | | |
| | 1/2 | KFT12N-04 | 27 | 18.8 | 27.3 | 46 | 93 | | | | | | | | | |

Штуцер с внутренней резьбой: KFF

| ∅ трубки (мм) | | Резьба (РТ) Rc | Номер для заказа | H1 | H2 | L1 | L2 | L3 | M | od | S (мм ²) | Масса (г) |
|---------------|--------|-------------------|------------------|----|----|------|------|----|------|-----|----------------------|-----------|
| Наружн. | Внутр. | | | | | | | | | | | |
| 4 | 2.5 | 1/4 | KFF04-02 | 17 | 10 | 33.5 | 26.8 | 15 | 15.5 | 1.5 | 1.6 | 25 |
| 6 | 4 | 1/4 | KFF06-02 | 17 | 12 | 33.2 | 26.5 | 15 | 15.2 | 3 | 6 | 27 |
| | | 3/8 | KFF06-03 | | | | | | | | | 19 |
| 8 | 5 | 1/4 | KFF08U-02 | 17 | 14 | 33.2 | 26.5 | 15 | 16.2 | 4 | 11 | 28 |
| | | | KFF08N-02 | | | | | | | | | |
| 10 | 6.5 | 1/4 | KFF10U-02 | 17 | 17 | 34.8 | 27.5 | 15 | 18.8 | 5.5 | 21 | 32 |
| | | | KFF10N-02 | | | | | | | | | |
| 12 | 8 | 1/4 | KFF12U-02 | 17 | 19 | 35.3 | 28.5 | 15 | 19.3 | 7 | 35 | 35 |
| | | | KFF12N-02 | | | | | | | | | |



Размеры и данные для заказа

Соединение для панельного монтажа: KFE

| ∅ трубки (мм) | | Резьба (РТ) Rc | Номер для заказа | H1 | H2 | H3 | L1 | L2 | L3 | M | od | T2 | Монтаж. отверстие. | S (мм ²) | Масса (г) |
|---------------|--------|----------------|------------------|----|----|----|------|------|----|------|-----|---------|--------------------|----------------------|-----------|
| Наруж. | Внутр. | | | | | | | | | | | | | | |
| 6 | 4 | 1/4 | KFE06-02 | 17 | 12 | 17 | 44.2 | 37.5 | 16 | 15.2 | 3 | M10 x 1 | 11 | 6 | 41 |
| 8 | 5 | 3/8 | KFE08U-03 | 19 | 14 | 19 | 46.2 | 39.5 | 17 | 16.2 | 4 | M12 x 1 | 13 | 11 | 49 |
| | 6 | | KFE08N-03 | | | | | | | | | | | 17 | 50 |
| 10 | 6.5 | 3/8 | KFE10U-03 | 19 | 17 | 22 | 48.8 | 41.5 | 17 | 18.8 | 5.5 | M15 x 1 | 16 | 21 | 63 |
| | 7.5 | | KFE10N-03 | | | | | | | | | | | 30 | 62 |
| 12 | 8 | 3/8 | KFE12U-03 | 22 | 19 | 24 | 51.3 | 44.5 | 17 | 19.3 | 7 | M17 x 1 | 18 | 35 | 93 |
| | 9 | | KFE12N-03 | | | | | | | | | | | 45 | 91 |

Соединение для панельного монтажа: KFE

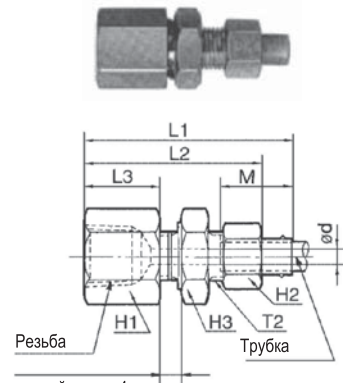
| ∅ трубки (мм) | | Номер для заказа | H1 | H2 | H3 | L1 | L2 | M | od | Монтаж. отверстие. | S (мм ²) | Масса (г) |
|---------------|--------|------------------|----|----|----|------|------|------|-----|--------------------|----------------------|-----------|
| Наруж. | Внутр. | | | | | | | | | | | |
| 4 | 2.5 | KFE04-00 | 12 | 10 | 13 | 50.9 | 37.6 | 15.5 | 1.5 | 9 | 1.6 | 23 |
| 6 | 4 | KFE06-00 | 14 | 12 | 17 | 51.3 | 38 | 15.2 | 3 | 11 | 6 | 34 |
| 8 | 5 | KFE08U-00 | 17 | 14 | 19 | 52.3 | 39 | 16.2 | 4 | 13 | 11 | 47 |
| | 6 | KFE08N-00 | | | | | | | | | 17 | 46 |
| 10 | 6.5 | KFE10U-00 | 19 | 17 | 22 | 56.6 | 42 | 18.8 | 5.5 | 16 | 21 | 67 |
| | 7.5 | KFE10N-00 | | | | | | | | | 30 | 66 |
| 12 | 8 | KFE12U-00 | 22 | 19 | 24 | 59.5 | 46 | 19.3 | 7 | 18 | 35 | 87 |
| | 9 | KFE12N-00 | | | | | | | | | 45 | 85 |

Вертной тройник с боковым отводом: KFY

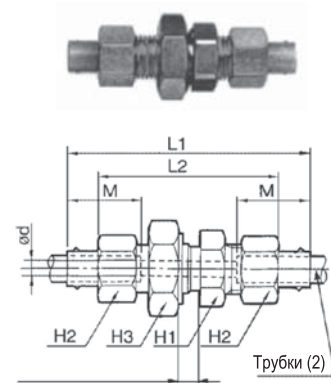
| ∅ трубки (мм) | | Резьба (РТ) R | Номер для заказа | H1 | H2 | L1 | L2 | L3 | L4* | M | od | A* | S (мм ²) | Масса (г) | | | | | | |
|---------------|--------|---------------|------------------|----|----|------|------|------|------|------|------|------|----------------------|-----------|------|------|------|------|----|----|
| Наруж. | Внутр. | | | | | | | | | | | | | | | | | | | |
| 4 | 2.5 | 1/8 | KFY04-01 | 10 | 10 | 27.5 | 20.8 | 17 | 13 | 15.5 | 1.5 | 40.5 | 3.5 | 28 | | | | | | |
| | | 1/4 | KFY04-02 | | | | | | | | | | | 19 | 32 | | | | | |
| 6 | 4 | 1/8 | KFY06-01 | 10 | 12 | 27.2 | 20.5 | 17 | 13 | 15.2 | 3 | 40.2 | 11 | 31 | | | | | | |
| | | 1/4 | KFY06-02 | | | | | | | | | | | 19 | 37 | | | | | |
| | | 3/8 | KFY06-03 | | | | | | | | | | | 22 | 51 | | | | | |
| | | 1/2 | KFY06-04 | | | | | | | | | | | 25 | 63 | | | | | |
| 8 | 5 | 1/8 | KFY08U-01 | 12 | 14 | 30.2 | 23.5 | 20 | 16 | 16.2 | 4 | 46.2 | 15 | 48 | | | | | | |
| | | 1/4 | KFY08U-02 | | | | | | | | | | | 23 | 50 | | | | | |
| | | 3/8 | KFY08U-03 | | | | | | | | | | | 22 | 55 | | | | | |
| | | 1/2 | KFY08U-04 | | | | | | | | | | | 25 | 67 | | | | | |
| | 6 | 1/8 | KFY08N-01 | | | | | 12 | 14 | | 30.2 | 23.5 | 20 | 16 | 16.2 | 5 | 46.2 | 18 | 47 | |
| | | 1/4 | KFY08N-02 | | | | | | | | | | | | | | | | 23 | 48 |
| | | 3/8 | KFY08N-03 | | | | | | | | | | | | | | | | 22 | 53 |
| | | 1/2 | KFY08N-04 | | | | | | | | | | | | | | | | 25 | 63 |
| 10 | 6.5 | 1/4 | KFY10U-02 | 12 | 17 | 31.8 | 24.5 | 23 | 17 | 18.8 | 5.5 | 48.8 | 30 | 58 | | | | | | |
| | | 3/8 | KFY10U-03 | | | | | | | | | | | 22 | | 63 | | | | |
| | | 1/2 | KFY10U-04 | | | | | | | | | | | 27 | | 89 | | | | |
| | | 3/4 | KFY10U-05 | | | | | | | | | | | 30 | | 101 | | | | |
| | 7.5 | 1/4 | KFY10N-02 | | | 12 | 17 | 31.8 | 24.5 | | 23 | 17 | 18.8 | 6.5 | 47.4 | 33 | 57 | | | |
| | | 3/8 | KFY10N-03 | | | | | | | | | | | | | | 22 | 62 | | |
| | | 1/2 | KFY10N-04 | | | | | | | | | | | | | | 27 | 88 | | |
| | | 3/4 | KFY10N-05 | | | | | | | | | | | | | | 30 | 100 | | |
| 12 | 8 | 1/4 | KFY12U-02 | 14 | 19 | 34.3 | 27.5 | 25 | 19 | 19.3 | 7 | 53.3 | | 34 | 79 | | | | | |
| | | 3/8 | KFY12U-03 | | | | | | | | | | | | 24 | 79 | | | | |
| | | 1/2 | KFY12U-04 | | | | | | | | | | | | 27 | 93 | | | | |
| | 9 | 1/4 | KFY12N-02 | | | | | 14 | 19 | | 34.3 | 27.5 | | 25 | 19 | 19.3 | 8 | 53.3 | 36 | 76 |
| | | 3/8 | KFY12N-03 | | | | | | | | | | 24 | | | | | | | 78 |
| | | 1/2 | KFY12N-04 | | | | | | | | | | 27 | | | | | | | 92 |

Заглушка: KFP

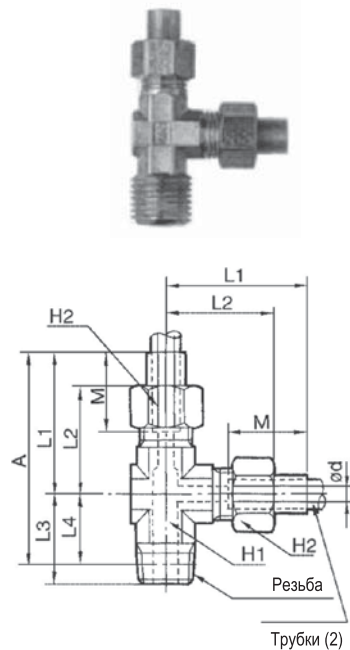
| ∅ трубки (мм) | Номер для заказа | L | od | Масса (г) |
|---------------|------------------|------|------|-----------|
| 4 | KFP-04 | 12 | 6.5 | 0.3 |
| 6 | KFP-06 | 12 | 8.5 | 0.5 |
| 8 | KFP-08 | 12 | 10.4 | 0.7 |
| 10 | KFP-10 | 13.5 | 13 | 1.0 |
| 12 | KFP-12 | 14 | 15 | 1.4 |



Макс. толщина монтажной плиты 4 мм



Макс. толщина монтажной плиты 4 мм

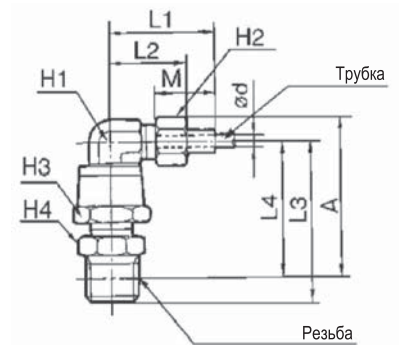


Резьбовые соединения с накидной гайкой KF

Размеры и данные для заказа

Шарнирное угловое соединение: KfV

| ∅ трубки (мм) | | Резьба (РТ) R | Номер для заказа | H1 | H2 | H3 | H4 | L1 | L2 | L3 | L4* | M | od | A* | S (мм²) | Масса (г) |
|---------------|--------|------------------|------------------|----|----|----|----|------|------|------|------|------|-----|------|---------|-----------|
| Наружн. | Внутр. | | | | | | | | | | | | | | | |
| 4 | 2.5 | 1/8 | KFV04-01 | 10 | 10 | 14 | 10 | 26 | 19.3 | 33.7 | 29.7 | 15.5 | 1.5 | 35.5 | 1.4 | 40 |
| | | 1/4 | KFV04-02 | | | | 14 | | | 37.7 | 31.7 | | | 37.5 | | 50 |
| 6 | 4 | 1/8 | KFV06-01 | 10 | 12 | 14 | 10 | 25.7 | 19 | 33.7 | 29.7 | 15.2 | 3 | 35.5 | 5 | 42 |
| | | 1/4 | KFV06-02 | | | | 14 | | | 37.7 | 31.7 | | | 37.5 | | 52 |
| | | 3/8 | KFV06-03 | | | | 17 | | | 38.7 | 32.4 | | | 38.2 | | 64 |
| 8 | 5 | 1/8 | KFV08U-01 | 12 | 14 | 17 | 12 | 27.2 | 20.5 | 34.7 | 30.7 | 16.2 | 4 | 37.6 | 9.4 | 52 |
| | | 1/4 | KFV08U-02 | | | | 14 | | | 38.7 | 32.7 | | | 39.6 | | 61 |
| | | 3/8 | KFV08U-03 | | | | 17 | | | 39.7 | 33.4 | | | 40.3 | | 73 |
| | 6 | 1/8 | KFV08N-01 | 12 | 14 | 17 | 12 | 27.2 | 20.5 | 34.7 | 30.7 | 16.2 | 4 | 37.6 | 9.4 | 57 |
| | | 1/4 | KFV08N-02 | | | | 14 | | | 38.7 | 32.7 | | | 39.6 | | 60 |
| | | 3/8 | KFV08N-03 | | | | 17 | | | 39.7 | 33.4 | | | 40.3 | | 72 |
| 10 | 6.5 | 1/4 | KFV10U-02 | 14 | 17 | 19 | 17 | 28.8 | 21.5 | 40.7 | 34.7 | 18.8 | 5.5 | 42.8 | 18 | 73 |
| | | 3/8 | KFV10U-03 | | | | 17 | | | 41.7 | 35.4 | | | 43.5 | | 81 |
| | | 1/2 | KFV10U-04 | | | | 22 | | | 44.7 | 36.5 | | | 44.6 | | 104 |
| | 7.5 | 1/4 | KFV10N-02 | 14 | 17 | 19 | 17 | 28.8 | 21.5 | 40.7 | 34.7 | 18.8 | 5.5 | 42.8 | 18 | 72 |
| | | 3/8 | KFV10N-03 | | | | 17 | | | 41.7 | 35.4 | | | 43.5 | | 80 |
| | | 1/2 | KFV10N-04 | | | | 22 | | | 44.7 | 36.5 | | | 44.6 | | 104 |
| 12 | 8 | 1/4 | KFV12U-02 | 17 | 19 | 22 | 17 | 30.3 | 23.5 | 41.7 | 35.7 | 19.3 | 7 | 45.7 | 30 | 92 |
| | | 3/8 | KFV12U-03 | | | | 17 | | | 42.7 | 36.4 | | | 46.7 | | 100 |
| | | 1/2 | KFV12U-04 | | | | 22 | | | 45.7 | 37.5 | | | 47.5 | | 124 |
| | 9 | 1/4 | KFV12N-02 | 17 | 19 | 22 | 17 | 30.3 | 23.5 | 41.7 | 35.7 | 19.3 | 7 | 45.7 | 30 | 90 |
| | | 3/8 | KFV12N-03 | | | | 17 | | | 42.7 | 36.4 | | | 46.7 | | 98 |
| | | 1/2 | KFV12N-04 | | | | 22 | | | 45.7 | 37.5 | | | 47.5 | | 123 |



Удлиненное шарнирное угловое соединение: KfW

| ∅ трубки (мм) | | Резьба (РТ) R | Номер для заказа | H1 | H2 | H3 | H4 | L1 | L2 | L3 | L4* | M | od | A* | S (мм²) | Масса (г) |
|---------------|--------|------------------|------------------|----|----|----|----|------|------|------|------|------|-----|------|---------|-----------|
| Наружн. | Внутр. | | | | | | | | | | | | | | | |
| 4 | 2.5 | 1/8 | KFW04-01 | 10 | 10 | 14 | 10 | 26 | 19.3 | 53.7 | 49.7 | 15.5 | 1.5 | 55.5 | 1.4 | 58 |
| | | 1/4 | KFW04-02 | | | | 14 | | | 57.7 | 51.7 | | | 63.5 | | 63 |
| 6 | 4 | 1/8 | KFW06-01 | 10 | 12 | 14 | 10 | 25.7 | 19 | 54.7 | 50.7 | 15.2 | 3 | 56.5 | 5 | 61 |
| | | 1/4 | KFW06-02 | | | | 14 | | | 58.7 | 52.7 | | | 59.2 | | 66 |
| | | 3/8 | KFW06-03 | | | | 17 | | | 59.7 | 53.4 | | | 59.2 | | 77 |
| 8 | 5 | 1/8 | KFW08U-01 | 12 | 14 | 17 | 12 | 27.2 | 20.5 | 55.7 | 51.7 | 16.2 | 4 | 58.6 | 9.4 | 81 |
| | | 1/4 | KFW08U-02 | | | | 14 | | | 59.7 | 53.7 | | | 60.6 | | 83 |
| | | 3/8 | KFW08U-03 | | | | 17 | | | 60.7 | 54.4 | | | 61.3 | | 90 |
| | 6 | 1/8 | KFW08N-01 | 12 | 14 | 17 | 12 | 27.2 | 20.5 | 55.7 | 51.7 | 16.2 | 4 | 58.6 | 9.4 | 81 |
| | | 1/4 | KFW08N-02 | | | | 14 | | | 59.7 | 53.7 | | | 60.6 | | 83 |
| | | 3/8 | KFW08N-03 | | | | 17 | | | 60.7 | 54.4 | | | 61.3 | | 88 |
| 10 | 6.5 | 1/4 | KFW10U-02 | 14 | 17 | 19 | 17 | 28.8 | 21.5 | 61.7 | 55.7 | 18.8 | 5.5 | 63.8 | 18 | 100 |
| | | 3/8 | KFW10U-03 | | | | 17 | | | 62.7 | 56.4 | | | 64.5 | | 106 |
| | | 1/2 | KFW10U-04 | | | | 22 | | | 65.7 | 57.5 | | | 65.6 | | 128 |
| | 7.5 | 1/4 | KFW10N-02 | 14 | 17 | 19 | 17 | 28.8 | 21.5 | 61.7 | 55.7 | 18.8 | 5.5 | 63.8 | 18 | 99 |
| | | 3/8 | KFW10N-03 | | | | 17 | | | 62.7 | 56.4 | | | 64.5 | | 104 |
| | | 1/2 | KFW10N-04 | | | | 22 | | | 65.7 | 57.5 | | | 65.6 | | 126 |
| 12 | 8 | 1/4 | KFW12U-02 | 17 | 19 | 22 | 17 | 30.3 | 23.5 | 64.7 | 58.7 | 19.3 | 7 | 68.7 | 30 | 146 |
| | | 3/8 | KFW12U-03 | | | | 17 | | | 65.7 | 59.4 | | | 69.4 | | 146 |
| | | 1/2 | KFW12U-04 | | | | 22 | | | 68.7 | 60.5 | | | 70.5 | | 161 |
| | 9 | 1/4 | KFW12N-02 | 17 | 19 | 22 | 17 | 30.3 | 23.5 | 64.7 | 58.7 | 19.3 | 7 | 68.7 | 30 | 144 |
| | | 3/8 | KFW12N-03 | | | | 17 | | | 65.7 | 59.4 | | | 69.4 | | 145 |
| | | 1/2 | KFW12N-04 | | | | 22 | | | 68.7 | 60.5 | | | 70.5 | | 159 |

Примечание: исполнение с тефлоновым покрытием по запросу.

